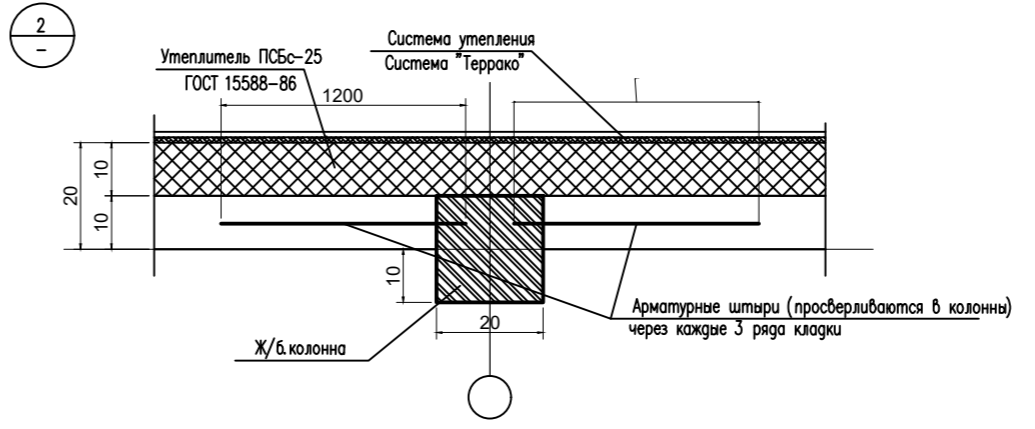
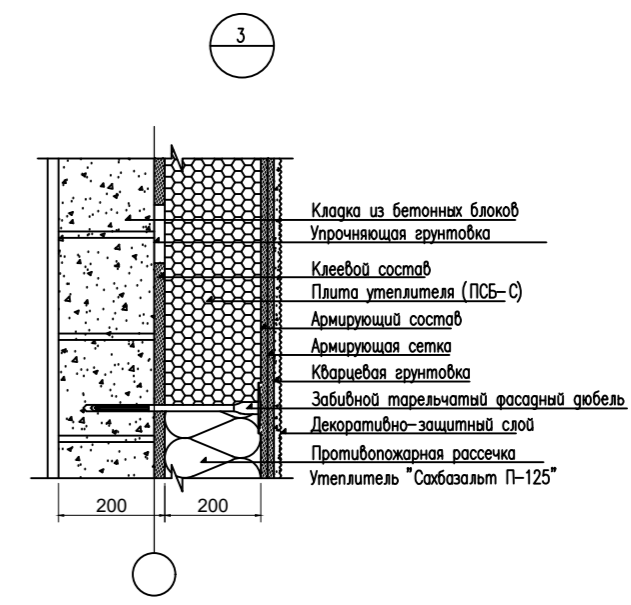
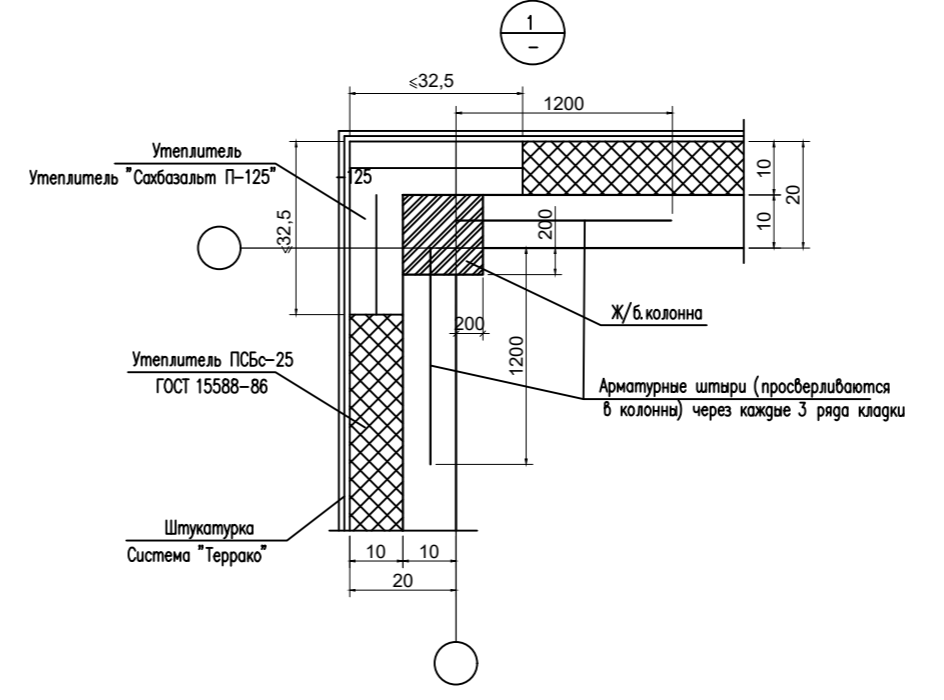
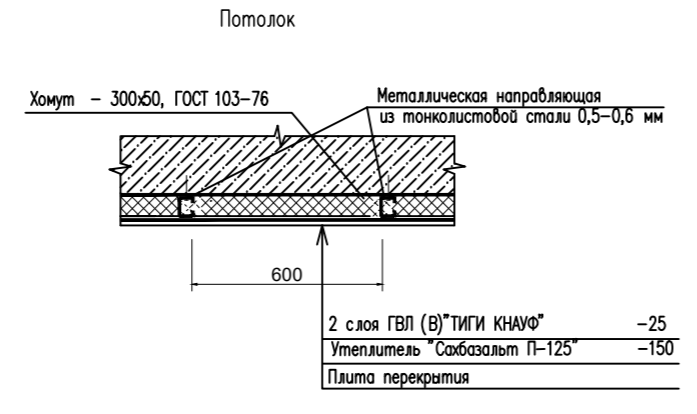
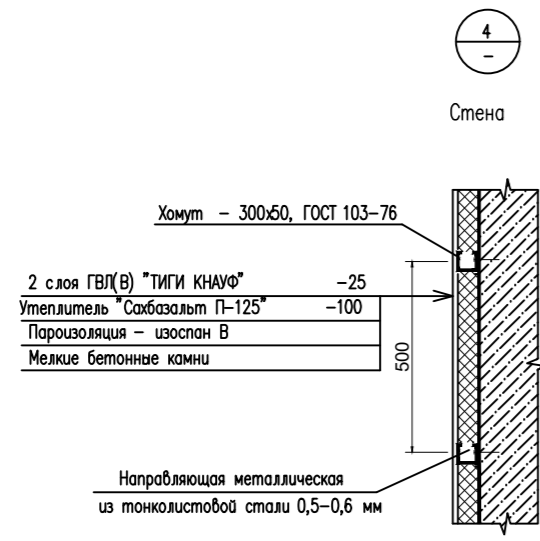
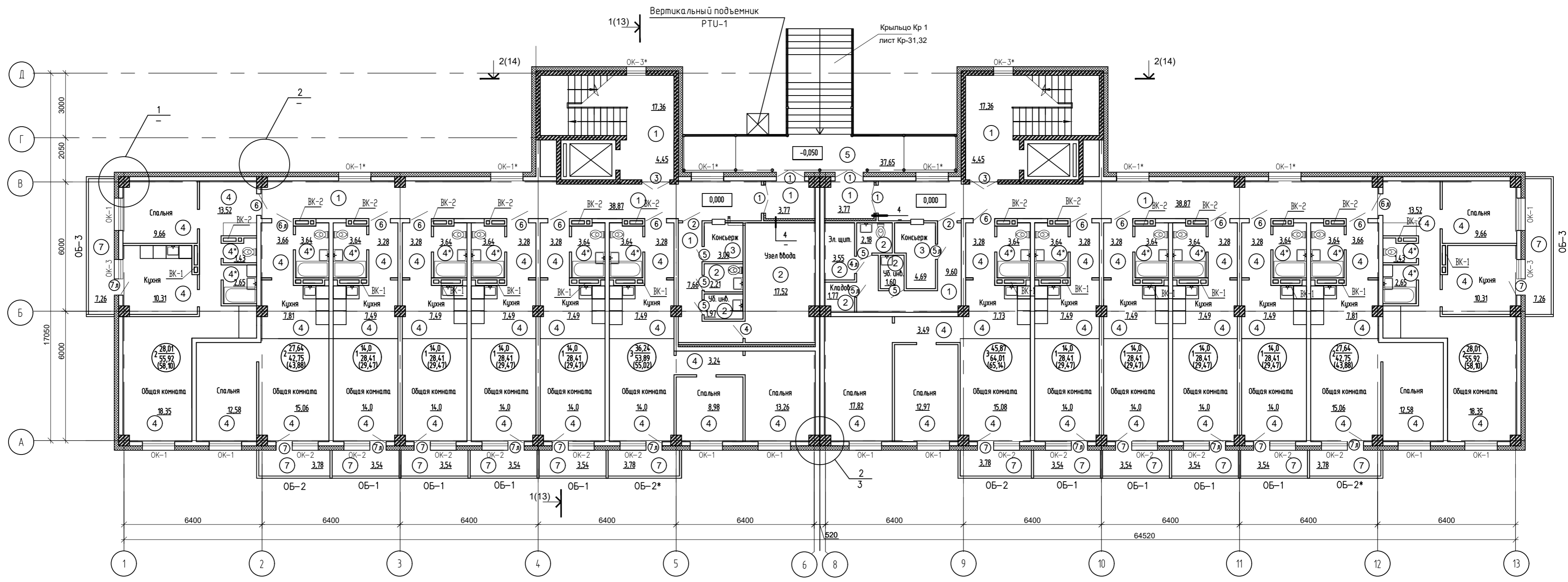


План 1 этажа



ВЕДОМОСТЬ ПРОЕМОВ ДВЕРЕЙ И ВОРОТ

Марка, поз.	Размеры проема в кладке, мм
1	1300 x 2100 ДН
2	900 x 2100 ДО
3	1300 x 2100 Газодымонепр
4,4л	800 x 1900 ДПМ
5,5л	700 x 2100
6,6л	1000 x 2100 ДУ
7,7л	800 x 2200
8л	900 x 2100 ДПМ
9	900 x 1600 ДТ
10	900 x 1600 ДПМ утепл

					216 - AP					
					Многokвартирный жилой дом по ул. Ильменская 61/1 в квартале 75 г. Якутска					
Изм.	Кол.	Лист	№ док.	Подп.	Дата	Многokвартирный жилой дом	Стандия	Лист	Листов	
Г.Л.Канст.	Субцев И.				01.18.		п	2		
Исполнил	Субцев А.				01.18.					
Проверил	Румянцев				01.18.					
					План 1 этажа, узлы 1-4					